



# KMC 積層式自動裁断機

KMC Multi-ply Auto Cutter

Heavy Duty

# HD シリーズ

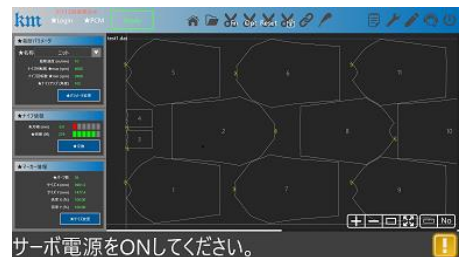
HD Series



KMCを更に高機能安定化及び耐久性に特化した上級モデルが登場  
ADVANCED MODEL, with Higher-functionality and more durability

従来の機能に加え、ボディ外観がスリム化したと同時に裁断能力・素材固定力・耐久力でパワーアップ。裁断開始から完了まで、より安定したパフォーマンスを実現。圧倒的な吸引持続力で素材をしっかりと固定することで、硬い素材もより速く・より正確に裁断。Heavy Duty対応機種として、ハイレベルな裁断をご要望されるお客様に適合したKMC自動裁断機。

Based on existing KMC features, achieved higher ability on cutting, compressing, and mechanical endurance, with more compact body. Turbine type of High-power blower motor enable to fix the fabric on cutting table during auto cutting, and assist higher speed cutting with more accuracy. As Heavy Duty model, best choice for higher level cutting.



タッチパネル型ディスプレイ。  
タブレット感覚で容易に操作

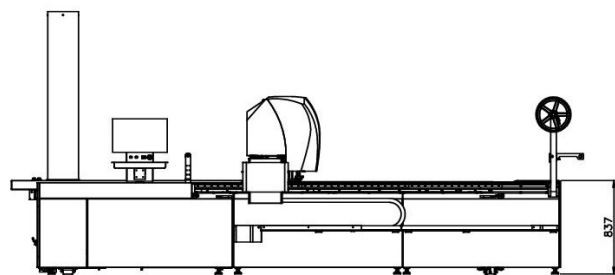
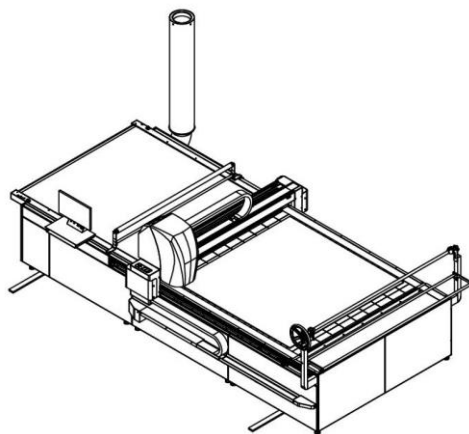
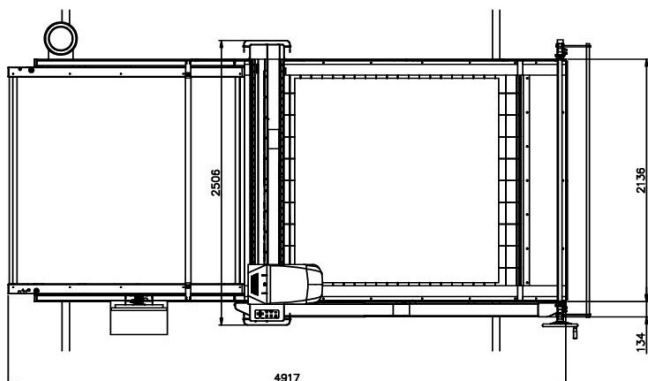
Touch panel display  
for easy operation



## 仕様 Specification

型式名	Model	KMC-718HD
積層裁断高さ	Max. cutting height	70mm
有効裁断幅	Width of cutting area	1800mm
有効裁断長さ	Length of cutting area	1800mm
裁断面高さ	Height of cutting table	820mm
裁断速度	Cutting speed	裁断 Cutting : 1~50m/min.、 空走 Dry haul : 1~60m/min.
ドリル	Drill	目打ち Marking drill : φ1.5~3.0mm、 第2・3 ポンチ(オプション)
ナイフ研磨	Knife sharpening	ベルト研磨方式 Sharpening belt
吸引方法	Vacuum method	タービン式ブロワ+インバータ制御 Turbine blower motor with inverter control
裁断コンベア面	Cutting conveyor	ナイロンブラシ Nylon bristles
安全装置	Safety stop device	バンパー式 Bumper
入力電源	Power	三相 AC200V/380V, 最大消費 27KW 200V/380V 3-phase, Max. 27KW
操作パソコン	PC for operation	汎用パソコン Universal PC、 OS: Windows 10
ディスプレイ	Display	22インチ タッチパネル型 22 inches Touch panel type
裁断データ入力	Data entry media	LAN、USB Memory
データ型式	Data format	ガーバーフォーマット Gerber format (.gbr / .nc / .kmc, etc.)
表示言語	Language	Japanese / English / Chinese / Vietnamese
エア	Air supply	通常運転 圧力 0.7MPa、70NL/min. (冷却 Knife cooler 350NL/min.)
重量	Weight	4,500kgs

## サイズ Dimension



全長 Machine length	4,917mm
全幅 Machine width	2,506mm
ヘッド高 Height of cutting head	1,585mm
サイレンサー高 Height of silencer	2,353mm

 株式会社 **ハシマ**

- 本社 / 〒500-8241 岐阜市領下7丁目6番地  
TEL 058-245-4501 (代) FAX 058-247-6666
- 営業直通 / TEL 058-247-8400 (代) FAX 058-247-3366  
E-mail : info@hashima.co.jp
- C & S 課 / 〒500-8241 岐阜市領下7丁目6番地  
TEL 058-246-2700 FAX 058-240-5775
- 東京ショールーム / 〒108-0074 東京都港区高輪4-24-38  
TEL 03-5793-8400 FAX 03-5793-8434
- 西日本営業所 / 〒578-0984 大阪府東大阪市菱江1丁目28-28  
TEL 072-961-8400 FAX 072-961-8404
- 製造拠点 / 損斐工場・KM岐阜工場・東大阪工場
- 中国製造拠点 / 羽島(昆山)産業機器有限公司
- ベトナム製造拠点 / HASHIMA VIETNAM CO.,LTD.
- 海外事務所 / 中国・シンガポール・ベトナム・インド・バングラデシュ

**HASHIMA CO.,LTD.**

- HEAD OFFICE :  
7-6, RYOGGE GIFU-CITY, JAPAN  
TEL 81-58-247-8400, 81-58-245-4501  
FAX 81-58-240-5775
- IBI FACTORY (JAPAN) :  
TEL 81-585-22-6678 FAX 81-585-22-6699
- FACTORY : KUNSHAN (CHINA) :  
TEL 0512-57771838 FAX 0512-57771848
- SINGAPORE OFFICE :  
TEL 65-62858131 FAX 65-62858132
- INDIA OFFICE :  
TEL 91-80-4154-0315 FAX 91-80-2559-2002
- BANGLADESH OFFICE :  
TEL 880-2-7913655 FAX 880-2-7913099
- VIETNAM OFFICE :  
TEL 84-351-3555840 FAX 84-351-3555841

販売店 AGENT

URL <http://www.hashima.co.jp>

※このパンフレットの仕様は予告なく変更することがあります。  
SPECIFICATIONS CONTAINED IN THIS CATALOGUE ARE SUBJECT TO CHANGE WITHOUT PRIOR NOTICE.